

PROTOCOLO DE ACTUACIÓN

Del Sistema Integral de Justicia Penal para Adolescentes

Procedimiento Abreviado

ÍNDICE

PRESENTACIÓN	3
MARCO JURÍDICO.....	6
OBJETIVOS.....	7
ROLES DE LOS PARTICIPANTES.....	8
POLÍTICAS DE OPERACIÓN	9
DESCRIPCIÓN DEL PROCEDIMIENTO.....	10
DIAGRAMA DE FLUJO.....	17
ELEMENTOS MINIMOS Y FORMATOS	17

Documento Controlado

PRESENTACIÓN

De acuerdo a la reforma constitucional publicada en el Diario Oficial de la Federación el 18 de junio de 2008, que establece un bloque de alternatividad para la solución de controversias diferentes al juicio, el procedimiento abreviado quedó establecido en el artículo 20 apartado A fracción VII de la Constitución Política de los Estados Unidos Mexicanos, y dispone que una vez iniciado el procedimiento penal, siempre y cuando no exista oposición del imputado, podrá promoverse su terminación anticipada en los supuestos y modalidades que determine la ley si el imputado reconoce ante la autoridad judicial estar informado de su derecho a un juicio oral, pero voluntariamente, y con conocimiento de las consecuencias, admite su intervención en el delito y existen medios de convicción suficientes para corroborar la acusación.

La expedición de la Nueva Ley Nacional del Sistema Integral de Justicia Penal para Adolescentes, publicada en el Diario Oficial de la Federación el 16 de junio de 2016, trae aparejada la necesidad de establecer los protocolos que se requieren para la operación del Sistema Integral de Justicia Penal para Adolescentes, conforme a su artículo Décimo Primero, por lo que la Procuraduría General de la República deberá establecer la adecuación normativa y operativa para su aplicación.

En ese sentido, es facultad de la/el agente del Ministerio Público de la Federación Especializado, promover a favor de la persona adolescente, las formas de terminación anticipada, en cumplimiento al interés superior del niño y los principios de igualdad entre las partes, enfoque diferencial y la aplicación más favorable; garantizando en todo momento las oportunidades y facilidades, a fin de asegurarle las mejores condiciones para su desarrollo físico, psicológico y social.

La manifestación libre y espontánea sobre los hechos objeto del proceso, otorga la oportunidad de que el adolescente decida de manera consciente, informada y libre de todo tipo de coacción, acerca de su derecho a la aplicación de un procedimiento abreviado.

Si bien es cierto, el Título del Libro Segundo de La Ley Nacional del Sistema Integral de Justicia para Adolescentes se denomina: *“Mecanismos Alternativos de Solución de Controversias y Formas de Terminación Anticipada”*, sin que se establezca el procedimiento a seguir, no menos cierto es, que el artículo 10 de la misma ley, establece que se aplicará de manera supletoria el Código Nacional de Procedimientos Penales.

La consideración de los adolescentes que pueden ser sujetos a procedimiento abreviado, se refiere a los grupos etarios II y III, quienes al contar con edad en la que el legislador consideró cuentan con el discernimiento suficiente al haber participado en la comisión de un hecho que la ley señala como delito y asumir la responsabilidad penal que, a su condición de menor de edad le corresponde; por lo tanto, dicho discernimiento también debe ser considerado cuando dicho menor decide asumir la responsabilidad de sus acciones, siendo en el campo del procedimiento penal, la aceptación de la conducta que le atribuye la/el agente del Ministerio Público Especializado y otorgarle con ello el beneficio de someterse a un procedimiento abreviado y solicitar a su favor una pena más benévola a la que pueda imponerse en caso que decida someterse a un juicio oral.

De no ser respetada la voluntad del adolescente de someterse a un procedimiento abreviado, en clara vulneración a los derechos consagrados en nuestro máximo ordenamiento y la normatividad de la materia aplicable, por considerar que no tiene capacidad para aceptar los hechos en los términos previstos en el Código Nacional de Procedimientos Penales relativo a la forma de terminación anticipada en estudio; entonces debiera considerarse que por esa falta de discernimiento tampoco podría ser sujeto de responsabilidad penal.

En términos de lo dispuesto por los artículos 1, 18 y 20 Constitucionales; en concordancia con lo que establece la Convención sobre los Derechos del Niño en el artículo 40, así como lo que establece la Ley Nacional del Sistema Integral de Justicia Penal para Adolescentes en los artículos 10, 12, 17, 33 y 34, en función de lo cual se debe considerar que los principios que rigen este proceso son: el interés superior del adolescente, la mínima intervención, la flexibilidad, la reincorporación social del adolescente y la construcción o el restablecimiento de sus valores morales, por lo cual se concluye que es más benéfico la aplicación del procedimiento abreviado; a fin de evitar su tendencia a comportamiento antisocial y/o delictivo.

El procedimiento abreviado se contempla como un principio del sistema procesal en el artículo 20, fracción VII, de la Constitución Política de los Estados Unidos Mexicanos y constituye, más que un derecho una prerrogativa; esto en virtud que está sujeto a que la institución del agente del Ministerio Público Especializado lo proponga.

Ahora bien, la Ley Nacional del Sistema Integral de Justicia Penal para Adolescentes en su artículo 17, establece que los derechos, prerrogativas o beneficios de los adolescentes, no podrán ser menores que los de los adultos; en este contexto, la figura jurídica en comento, de conformidad con el precepto constitucional

citado, constituye un beneficio de los imputados, de manera tal, que al ser un beneficio entonces debe tener aplicación tratándose de adolescentes, debiéndose tomar los ajustes razonables que garanticen la protección de sus Derechos Humanos.

Cabe precisar, que para el procedimiento abreviado se requiere el reconocimiento de haber intervenido en los hechos materia del procedimiento, por lo que se considera que el consentimiento del adolescente deberá ser valorado en relación a su desarrollo evolutivo, cognoscitivo y grado de madurez, en términos del artículo 43 de la Ley Nacional del Sistema Integral de Justicia Penal para Adolescentes y el artículo 71 de la Ley General de los Derechos de Niñas, Niños y Adolescentes; debiendo practicarse los peritajes necesarios para la acreditación de dicha circunstancia, lo que será requisito indispensable para que el agente del Ministerio Público Especializado en Justicia para Adolescentes solicite el procedimiento abreviado.

MARCO JURÍDICO

El **Procedimiento Abreviado** tiene como principal sustento jurídico, los siguientes ordenamientos legales:

- Artículos 1, 2, 14, 16, 17, 18 y 20, apartado A, fracción VII, de la Constitución Política de los Estados Unidos Mexicanos.
- Declaración Universal de los Derechos Humanos.
- Pacto Internacional de Derechos Civiles y Políticos.
- Convención Americana Derechos Humanos.
- Reglas Mínimas de las Naciones Unidas para la Administración de la Justicia de Menores (Reglas de Beijing).
- Convención de los Derechos del Niño.
- Código Nacional de Procedimientos Penales.
- Ley Nacional del Sistema Integral de Justicia Penal para Adolescentes.
- Ley General de Derechos de Niñas, Niños y Adolescentes.

OBJETIVOS

OBJETIVO GENERAL

La/El agente del Ministerio Público de la Federación Especializado, deberá privilegiar en el proceso en materia de justicia para adolescentes, la aplicación de las **formas de terminación anticipada conforme a los lineamientos Constitucionales**, observando en todo momento el cumplimiento de los principios de igualdad, legalidad, respeto a los derechos humanos e interés superior de la persona adolescente, y con ello asegurar de manera pronta su reinserción, reintegración social y familiar.

OBJETIVOS ESPECÍFICOS

- A) La/El agente del Ministerio Público de la Federación Especializado, verificará la procedencia de la aplicación de la forma de terminación anticipada del proceso, es decir, el procedimiento abreviado; con base en los lineamientos legales a nivel nacional e internacional.
- B) La/El agente del Ministerio Público de la Federación Especializado, deberá corroborar que la persona adolescente y su tutor o representante legal, o en ausencia de los anteriores la Procuraduría de Protección de Niñas, Niños y Adolescentes correspondiente se encuentren debidamente informados respecto de las implicaciones a renunciar a un juicio oral, así como los alcances y efectos de un procedimiento abreviado; vigilando previamente que estén debidamente asistidos y asesorados por un defensor especializado.
- C) La/El agente del Ministerio Público de la Federación Especializado, vigilará que se garantice la reparación de daños a la víctima, cuando así proceda y sea acorde a los intereses de las partes.
- D) La/El Agente del Ministerio Público de la Federación Especializado, recabará la manifestación voluntaria de la persona adolescente a someterse al procedimiento abreviado, respetando su derecho inalienable de expresar su opinión libremente sobre todos los asuntos que le afecten; asistido de su tutor o representante legal, asesorados y en presencia de su defensor especializado.
- E) La/El agente del Ministerio Público de la Federación Especializado, verificará que la persona adolescente debidamente asistido de su tutor o representante legal, o en ausencia de los anteriores la Procuraduría de Protección de Niñas, Niños y Adolescentes correspondiente, asesorados por su defensor especializado, acepte ante el Órgano Jurisdiccional especializado su intervención en los hechos que se le imputan, con la finalidad de obtener beneficios en la reducción de la medida de sanción privativa o restrictiva de libertad que le pudiera ser aplicable.
- F) La/El agente del Ministerio Público de la Federación Especializado, encausará la tramitación y aplicación del procedimiento abreviado, buscando que la reducción de la temporalidad de la medida de sanción privativa o restrictiva de libertad, sea benéfico para la persona adolescente, tomando como *última ratio* las sanciones privativas de libertad.

ROLES DE LOS PARTICIPANTES

GENÉRICOS

- A) Superior Jerárquico del agente del Ministerio Público de la Federación Especializado, supervisa y autoriza la actividad ministerial.
- B) La/El Agente del Ministerio Público de la Federación Especializado, deberá corroborar que la persona adolescente y su tutor o representante legal, o en ausencia de los anteriores la Procuraduría de Protección de Niñas, Niños y Adolescentes correspondiente, se encuentren debidamente informados respecto de las implicaciones a renunciar a un juicio oral, así como los alcances y efectos de un procedimiento abreviado; vigilando previamente que estén debidamente asistidos y asesorados por un defensor especializado

ESPECÍFICOS

- A) Superior Jerárquico del agente del Ministerio Público de la Federación Especializado, supervisa los requisitos de procedencia para el trámite del procedimiento abreviado y en su caso, autoriza la pena a solicitar por el agente del Ministerio Público.
- B) **La/El agente del Ministerio Público Especializado:**
 - Verifica la procedencia de la aplicación del procedimiento abreviado.
 - Corroborar que el adolescente y su tutor o representante legal, o en ausencia de los anteriores la Procuraduría de Protección de Niñas, Niños y Adolescentes correspondiente, se encuentren debidamente informados respecto de las implicaciones a renunciar a un Juicio Oral, así como los alcances y efectos de un procedimiento abreviado; asesorados por un defensor especializado.
 - Vigila que se garantice la reparación del daño a la víctima.
 - Recaba la manifestación voluntaria del adolescente a someterse al procedimiento abreviado; asistido de su tutor o representante legal, asesorados por su defensor especializado.
 - Verifica que el adolescente acepte ante el órgano jurisdiccional especializado su intervención en los hechos imputados.
 - Tramita el procedimiento abreviado y solicitará ante el órgano jurisdiccional especializado, que la medida de sanción sea benéfica para el adolescente.

POLÍTICAS DE OPERACIÓN

1. Verificar que dentro de la causa penal que se le instruye a la persona adolescente, se haya dictado auto de vinculación a proceso y que aún no se haya emitido auto de apertura a juicio oral.
2. Constar que obre dentro de los autos de la carpeta de investigación un dictamen especializado (interdisciplinario), respecto de la capacidad cognitiva, el desarrollo evolutivo y madurez de la persona adolescente.
3. En caso que existan víctima u ofendido respecto de los hechos en estudio; vigilar que se garantice la reparación del daño, y que no exista oposición fundada para la aplicación del Procedimiento Abreviado.
4. Asegurarse como Órgano técnico y representante Social de la Federación especializado, que la persona adolescente en su calidad de imputado y su tutor o representante legal, o en ausencia de los anteriores la Procuraduría Federal de Protección de Niñas, Niños y Adolescentes, se encuentre debidamente informado de los efectos y alcances de renunciar al Juicio Oral; así como su aceptación y consentimiento para la aplicación del procedimiento abreviado; al igual que su tutor o representante legal.
5. Solicitar al Superior Jerárquico la autorización del procedimiento abreviado en favor del adolescente, exponiendo que en el caso particular, se cumplen los requisitos que establece la legislación aplicable, así como la propuesta de las medidas de sanción a solicitar que se apliquen por el Órgano Jurisdiccional.
6. Constar durante todo el procedimiento, que la persona adolescente tenga una defensa técnica, adecuada y especializada en la materia.
7. Tramitar, previa autorización, la aplicación del procedimiento abreviado ante el Órgano Jurisdiccional especializado, verificando que existen dentro de la carpeta de investigación datos de prueba suficientes para sustentar la acusación.
8. Solicitar ante al Órgano Jurisdiccional las medidas de sanción, cumpliendo con los lineamientos que para el efecto determine la Institución, tomando en cuenta la gravedad de la conducta, las circunstancias en que se cometieron los hechos, particularidades y condiciones físicas, económicas y socioculturales de la persona adolescente, buscando garantizar su reinserción social y familiar.

DESCRIPCIÓN DEL PROCEDIMIENTO

Dependiendo de quién proponga el procedimiento abreviado, el proceso puede tener los siguientes cursos de acción:

A. La Persona adolescente imputada, Padre, Tutor o Procuraduría de Protección y Defensor Especializado.

A1. La Persona adolescente imputada, Padre, Tutor o Procuraduría de Protección y Defensor Especializado, propone a la/el agente del Ministerio Público de la Federación Especializado, el procedimiento abreviado y continúa con la actividad **B**.

Verificación del agente del Ministerio Público de la Federación Especializado sobre la procedencia.

B. La/El agente del Ministerio Público de la Federación Especializado.

La/El agente del Ministerio Público de la Federación Especializado, antes de solicitar el procedimiento abreviado, deberá de consultar los registros para ver si el imputado no ha celebrado con anterioridad otro.

Verificación del AMPF Especializado sobre la procedencia.

AB1. La/El agente del Ministerio Público de la Federación Especializado en Justicia para Adolescentes, analiza si dentro de la carpeta de investigación obran datos de prueba suficientes para sustentar la acusación en el procedimiento abreviado.

Nota: La/El agente del Ministerio Público de la Federación Especializado en Justicia para Adolescentes, antes de solicitar el procedimiento abreviado deberá consultar los registros para ver si la persona adolescente no ha celebrado otro procedimiento.

AB2. La/El agente del Ministerio Público de la Federación Especializado en Justicia para Adolescentes o, verifica la oportunidad para solicitar la aplicación del procedimiento abreviado.

Nota: el procedimiento abreviado se podrá solicitar después de que se dicte el auto de vinculación a proceso y hasta antes de la emisión del auto de apertura a juicio.

AB3. La/El agente del Ministerio Público de la Federación Especializado en Justicia para Adolescentes, se cerciora que esté garantizada la reparación del daño.

AB4. La/El agente del Ministerio Público de la Federación Especializado en Justicia para Adolescentes, informa a la víctima u ofendido o Asesor jurídico, la intención de llevarse a cabo el procedimiento abreviado, debiendo constar notificación.

Nota: En caso que no exista físicamente víctima u ofendido, la/el agente del Ministerio Público de la Federación Especializado, velará por salvaguardar los intereses de la sociedad.

AB5. La/El agente del Ministerio Público de la Federación Especializado en Justicia para Adolescentes, corrobora que no exista oposición fundada de la víctima u ofendido.

AB6. La/El agente del Ministerio Público de la Federación Especializado en Justicia para Adolescentes, verifica previo a la audiencia, que se cumplan los requisitos establecidos en el artículo 201 fracción III, del Código Nacional de Procedimientos Penales, aplicado de manera supletoria de acuerdo al artículo 10 de la Ley Nacional del Sistema Integral de Justicia Penal para Adolescentes.

AB7. La/El agente del Ministerio Público de la Federación Especializado en Justicia para Adolescentes, determina solicitar el procedimiento abreviado y la medida de sanción a imponer, supervisado por su superior jerárquico.

Análisis para la autorización de la medida de sanción a solicitar.

AB8. Si requiere autorización del superior jerárquico, la/el agente del Ministerio Público de la Federación Especializado en Justicia para Adolescentes, le informa que existen condiciones para el procedimiento abreviado y la imposición de la medida de sanción que va a solicitar, para que ésta le sea autorizada mediante oficio.

AB9. El superior jerárquico, analiza la propuesta y emite su respuesta a la/el agente del Ministerio Público de la Federación Especializado en Justicia para Adolescentes, en un plazo no mayor de 72 horas, mediante oficio.

Nota: Antes de que fenezca el plazo para remitir su respuesta, el superior jerárquico podrá solicitar a la/el agente del Ministerio Público de la Federación Especializado en Justicia para Adolescentes, que adicione a la propuesta toda la información que requiera a fin de determinar su viabilidad.

¿El superior jerárquico autoriza la propuesta de imposición de la medida de sanción?

Si el superior jerárquico autoriza la propuesta de imposición de la medida de sanción, el procedimiento continúa en subproceso **C** y **D**:

Si el superior jerárquico No autoriza la propuesta de medida de sanción pasar al proceso **AB-10**

AB10. La/El agente del Ministerio Público de la Federación Especializado en Justicia para Adolescentes, analiza la respuesta del superior jerárquico.

¿Es procedente volver a plantear la solicitud?

Si es procedente volver a plantear la solicitud, seguir al proceso **AB11**.

Si no es procedente volver a plantear la solicitud, seguir con el proceso **AB13**.

AB11. La/El agente del Ministerio Público de la Federación Especializado en Justicia para Adolescentes o, realiza las modificaciones.

AB12. La/El agente del Ministerio Público de la Federación Especializado en Justicia para Adolescentes, envía nuevamente la solicitud mediante oficio para la aprobación del superior jerárquico y el procedimiento regresa a la actividad **B9**.

AB13. Si no es procedente volver a plantear la solicitud, la/el agente del Ministerio Público de la Federación Especializado en Justicia para Adolescentes, continúa con el procedimiento penal.

AB14. Continúa con el subproceso Protocolo de investigación +

AB15. Continúa con el subproceso Protocolo de etapa intermedia +

C. Solicitud de audiencia para el procedimiento abreviado.

C1. La/El agente del Ministerio Público de la Federación Especializado, mediante oficio solicita fecha y hora para audiencia.

C2. El Juez de Control Especializado en Justicia para Adolescentes, señala fecha y hora para la audiencia y ordena notificar a las partes.

C3. El Juez de Control Especializado en Justicia para Adolescentes, verifica en audiencia la asistencia de las partes.

¿Comparece la víctima u ofendido y/o Asesor jurídico a la audiencia?

Si comparece la víctima u ofendido y/o Asesor jurídico a la audiencia, continúa el procedimiento en la actividad **C6**.

Si no comparece la víctima u ofendido y/o Asesor jurídico a la audiencia, seguir con el paso **C4**.

C4. El Juez de Control Especializado en Justicia para Adolescentes, verifica si fueron debidamente notificados y advertidos de que su incomparecencia no impide el desarrollo de la audiencia.

¿La víctima u ofendido y/o Asesor jurídico, fueron debidamente notificados y advertidos?

Si no fue la víctima u ofendido y/o Asesor jurídico debidamente notificados y advertidos el procedimiento, continúa en la actividad **C5**.

Si la víctima u ofendido y/o Asesor jurídico fueron debidamente notificados y advertidos el procedimiento, continúa en la actividad **C6**.

C5. El Juez de Control Especializado en Justicia para Adolescentes, difiere la audiencia y ordena notificar debidamente a la víctima u ofendido y/o Asesor jurídico la fecha y hora de la audiencia y el procedimiento regresa a la actividad **C3**.

Audiencia del procedimiento abreviado

C6. El Juez de Control Especializado en Justicia para Adolescentes, declara abierta la audiencia y continúa el procedimiento en el paso **D1**.

Nota: La incomparecencia de la víctima u ofendido debidamente citados, no impedirá que el Juez de control especializado se pronuncie respecto de la celebración de la audiencia del procedimiento abreviado.

Art.202 párrafo segundo del CNPP, aplicado de manera supletoria por el artículo 10 LNSIJPA.

D. Planteamiento del procedimiento abreviado en audiencia de distinta naturaleza

El planteamiento del Procedimiento Abreviado podrá hacerse en cualquier audiencia posterior al auto de vinculación a proceso y hasta antes del dictado del auto de apertura a juicio.

Audiencia del Procedimiento Abreviado

CD1. La/El agente del Ministerio Público de la Federación Especializado en Justicia para Adolescentes, solicita la apertura del procedimiento abreviado.

CD2. El Juez de Control Especializado en Justicia para Adolescentes, concede el uso de la palabra a las demás partes para verificar si existen las condiciones para el sometimiento al procedimiento abreviado.

CD3. El Juez de Control Especializado en Justicia para Adolescentes, concede el uso de la palabra a la/el agente del Ministerio Público de la Federación Especializado en Justicia para Adolescentes.

CD4. La/El agente del Ministerio Público de la Federación Especializado, sustenta los requisitos de procedencia.

Formulación de la acusación en base al artículo 136 de la Ley Nacional del Sistema Integral de Justicia Penal para Adolescentes, en correlación con el diverso 201, fracción I, del Código Nacional de Procedimientos Penales, de aplicación supletoria.

CD5. La/El agente del Ministerio Público de la Federación Especializado en Justicia para Adolescentes, enuncia de manera clara y precisa los hechos que se le atribuyen a la persona adolescente acusada con base en los datos de prueba.

CD6. La/El agente del Ministerio Público de la Federación Especializado en Justicia para Adolescentes, señala la clasificación jurídica de los hechos.

CD7. La/El agente del Ministerio Público de la Federación Especializado en Justicia para Adolescentes, precisa el grado de intervención de la persona adolescente acusada (autoría o participación).

CD8. La/El agente del Ministerio Público de la Federación Especializado, enuncia la medida de sanción concreta (medida privativa de libertad).

CD9. La/El agente del Ministerio Público de la Federación Especializado en Justicia para Adolescentes, señala el monto de la reparación del daño.

CD10. El Juez de Control Especializado en Justicia para Adolescentes, concede el uso de la palabra a la víctima u ofendido, para que manifieste si tiene oposición a la apertura del procedimiento abreviado.

Nota: durante la audiencia el Asesor jurídico en representación de la víctima u ofendido, puede hacer uso de la palabra.

¿Existe oposición de la víctima u ofendido?

Si existe oposición de la víctima u ofendido y/o Asesor jurídico, continúa el procedimiento en la actividad **CD11.**

Si no existe oposición de la víctima u ofendido y/o Asesor jurídico, continúa el procedimiento en la actividad **CD20.**

CD11. El Juez de control especializado, concede el uso de la palabra a la/el agente del Ministerio Público de la Federación Especializado en Justicia para Adolescentes, para que se manifieste en relación a la oposición de la víctima u ofendido.

CD12. La/El agente del Ministerio Público de la Federación Especializado en Justicia para Adolescentes, se pronuncia respecto de los argumentos expuestos por la víctima u ofendido.

¿Es fundada la oposición de la víctima u ofendido?

Si es fundada la oposición de la víctima u ofendido, seguir en el paso **CD13.**

Si no es fundada la oposición de la víctima u ofendido, seguir en el paso **CD20.**

CD13. El juez de control especializado, no admite la apertura del procedimiento abreviado y declara cerrada la audiencia.

Nota: el Juez de control especializado, tendrá por no formulada la acusación oral y ordenará eliminar del registro todos los antecedentes relativos a la solicitud del procedimiento abreviado, en términos de lo dispuesto en el artículo 203 párrafo segundo, del Código Nacional de Procedimientos Penales, de aplicación supletoria conforme al diverso 10 de la LNSIIPA.

CD14. La/El agente del Ministerio Público de la Federación Especializado en Justicia para Adolescentes, valora la factibilidad de interponer el recurso de apelación.

¿La/El agente del Ministerio Público de la Federación Especializado en Justicia para Adolescentes, recurre?

Si la/el agente del Ministerio Público de la Federación Especializado en Justicia para Adolescentes, recurre la determinación del procedimiento, continúa con el punto **CD15.**

Si la/el agente del Ministerio Público de la Federación Especializado en Justicia para Adolescentes, no recurre la determinación del procedimiento, continúa con el punto **CD16.**

CD15. Protocolo de Recursos (ver protocolo de apelación).

CD16. La/El agente del Ministerio Público de la Federación Especializado, no recurre y continúa con el procedimiento penal.

CD17. Continúa con el subproceso Protocolo de investigación +

CD18. Continúa con el subproceso Protocolo de etapa intermedia +

CD19. El Juez de Control Especializado en Justicia para Adolescentes, resuelve que no es fundada la oposición de la víctima u ofendido.

CD20. El Juez de Control Especializado en Justicia para Adolescentes, concede el uso de la palabra a la defensa en relación a la formulación de la acusación.

CD21. El defensor especializado, se manifiesta respecto de la acusación.

CD22. El Juez de control Especializado en Justicia para Adolescentes, verifica que la persona adolescente acusada en compañía de su tutor, o la Procuraduría Federal de Protección de Niñas, Niños y Adolescentes, comprende y acepta los supuestos del artículo 201, fracción III, del Código Nacional de Procedimientos Penales, en aplicación supletoria conforme al artículo 10 de la LNSIIPA.

CD23. El Juez de control especializado, admite el procedimiento abreviado y concede el uso de la palabra a la/el agente del Ministerio Público de la Federación Especializado en Justicia para Adolescentes, para su exposición.

Nota: si no se admite la solicitud por inconsistencias o incongruencias en los planteamientos, la/el agente del Ministerio Público de la Federación Especializado en Justicia para Adolescentes, podrá presentar nuevamente la solicitud una vez subsanados los defectos advertidos; en términos del artículo 203, párrafo tercero, del

Código Nacional de Procedimientos Penales, aplicado de manera supletoria de conformidad con el artículo 10 de la LNSIJPA.

Exposición de los hechos y circunstancias para el dictado de la sentencia

CD24. La/El agente del Ministerio Público de la Federación Especializado, acredita la comisión del hecho y la responsabilidad (observa lo establecido artículo 143 LNSIJPA).

CD25. La/El agente del Ministerio Público de la Federación Especializado en Justicia para Adolescentes, peticona y sustenta la medida privativa de libertad.

CD26. La/El agente del Ministerio Público de la Federación Especializado en Justicia para Adolescentes, solicita y acredita el monto de la reparación del daño.

CD27. La/El agente del Ministerio Público de la Federación Especializado en Justicia para Adolescentes, pide y justifica, en su caso, el decomiso.

CD28. El Juez de Control Especializado en Justicia para Adolescentes, le concede el uso de la palabra a las demás partes y por último a la persona adolescente acusada, así como a su tutor para que manifiesten lo que a su derecho convenga.

CD29. El Juez de Control Especializado en Justicia para Adolescentes, dicta sentencia.

Nota: De conformidad con lo establecido con los artículos 143 y 144 de la Ley Nacional del Sistema Integral de Justicia Penal para Adolescentes.

¿La sentencia fue recurrida?

Si la sentencia fue recurrida, continúa con el punto **CD30**

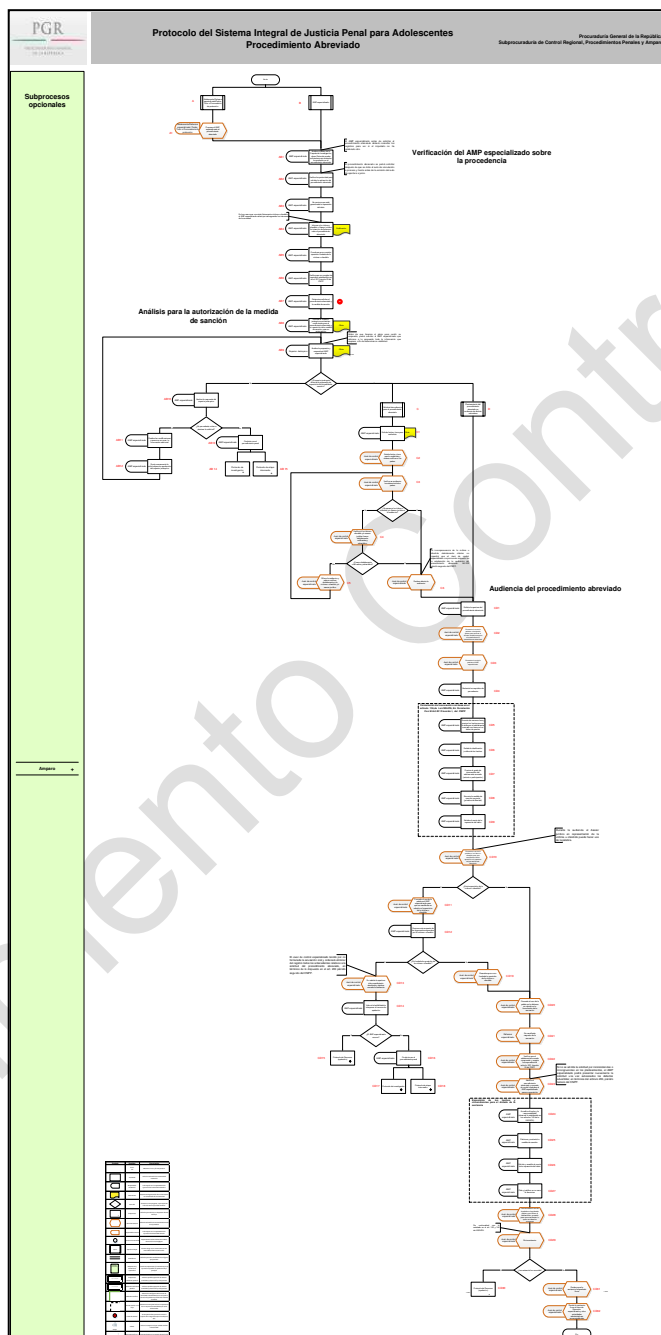
Si la sentencia no fue recurrida, continúa con el punto **CD31**.

CD30. Continúa con el subproceso Protocolo de Recursos (apelación dentro del plazo de 7 días, de conformidad con lo dispuesto por el artículo 172 de la Ley Nacional del Sistema Integral de Justicia Penal para Adolescentes) +

CD31. El Juez de control especializado, declara que la sentencia ha quedado firme en un plazo máximo de 7 días, de conformidad con lo dispuesto por el artículo 172 de la Ley Nacional del Sistema Integral de Justicia Penal para Adolescentes.

CD32. El Juez de Control Especializado en Justicia para Adolescentes, remite la sentencia firme al Juez de Ejecución Especializado en Justicia para Adolescentes y a las autoridades administrativas correspondientes, con lo que finaliza el procedimiento.

DIAGRAMA DE FLUJO



ELEMENTOS MINIMOS Y FORMATOS

Elementos mínimos

Membrete

- Logotipo
- Nombre de la Subprocuraduría de adscripción

Rubro

- Nombre de la Dirección General o Delegación
- Dirección de área o subdelegación
- Número de Carpeta de Investigación
- Mesa
- Identificación de la diligencia

Proemio

- Lugar, fecha y hora de emisión
- Nombre, cargo y adscripción del AMPF emisor
- Fundamentación

Contenido

- Detallar pormenorizadamente los bienes y el estado en que se encuentran

Cierre

- Firma del AMPF emisor

1. NOTIFICACIÓN A LA VÍCTIMA U OFENDIDO DE LA SOLICITUD DE PROCEDIMIENTO ABREVIADO SOLICITADA POR LA PERSONA ADOLESCENTE.

Datos iniciales de identificación

- Unidad Administrativa (Sede o Subsede)
- Carpeta de Investigación
- Causa Penal
- Asunto
- Lugar y fecha

Contenido esencial

- Nombre de la víctima u ofendido
- Lugar de notificación
- Contenido de la constancia
- Fundamento legal

Datos de cierre

- Nombre y firma de la/el agente del Ministerio Público de la Federación Especializado en Justicia Penal para Adolescentes.

FORMATO DE CONSTANCIA DE NOTIFICACIÓN A LA VÍCTIMA U OFENDIDO DE LA SOLICITUD DE PROCEDIMIENTO ABREVIADO PLANTEADA POR LA PERSONA ADOLESCENTE.

SUBPROCURADURÍA _____
CARPETA DE INVESTIGACIÓN ____/____/____/20___.
CAUSA PENAL ____/20__.

Asunto: Se notifica solicitud de procedimiento abreviado planteada por la persona adolescente.

(Nombre de la víctima u ofendido).

(Lugar donde se notifica):

Siendo las _____ horas, del ____ de _____ de 20_____, se notifica que con esta fecha, ante la institución del Ministerio Público de la Federación especializada en Justicia para Adolescentes, la persona adolescente _____, solicitó el procedimiento abreviado dentro de la causa penal citada al rubro. Lo que hago de su conocimiento para los efectos legales a que se refiere el artículo 204 del Código Nacional de Procedimientos Penales, de aplicación supletoria en términos de lo dispuesto por el numeral 10 de la Ley de Nacional del Sistema Integral de Justicia Penal para Adolescentes.

A T E N T A M E N T E

**La/El agente del Ministerio Público de la Federación
Especializado en Justicia Penal para Adolescentes**

2. OFICIO DE SOLICITUD DE PROCEDIMIENTO ABREVIADO Y DE PROPUESTA DE IMPOSICIÓN DE LA MEDIDA DE SANCIÓN.

Datos iniciales de identificación

- Unidad Administrativa (Sede o Subsede)
- Carpeta de Investigación
- Causa Penal
- No. de oficio
- Asunto
- Lugar y fecha

Contenido esencial

- Nombre y cargo del titular de la unidad administrativa
- Contenido del informe
- Propuesta de imposición de la medida de sanción
- Fundamento legal
- Contenido de la solicitud de autorización de la imposición de la medida de sanción

Datos de cierre

- Nombre y firma de la/el agente del Ministerio Público de la Federación

**FORMATO DE OFICIO DE SOLICITUD DE PROCEDIMIENTO ABREVIADO Y
DE PROPUESTA DE IMPOSICIÓN DE LA MEDIDA DE SANCIÓN.**

SUBPROCURADURÍA _____
CARPETA DE INVESTIGACIÓN ____/____/____/20 ____.
CAUSA PENAL ____/20 ____.
OFICIO NO: ____/____/____/20 ____.

**Asunto: Se informa la procedencia del procedimiento
Abreviado y se solicita autorización de la
Propuesta de imposición de la medida de sanción.**

Lugar y fecha. _____

LIC. _____.
TITULAR DE _____
PRESENTE.

En la mesa a mi cargo se encuentra radicada la causa penal de número al rubro anotado, la cual se instruye en contra de la persona adolescente _____ por su probable participación/comisión en el hecho que la ley señala como el delito de _____, cometido en agravio/perjuicio de _____.

De acuerdo a propuesta de _____ (AMPF o imputado/defensor), se pretende concluir la referida causa penal a través de un procedimiento abreviado, por lo que a fin de obtener su autorización, respecto de la propuesta de solicitud de imposición de la medida de sanción al adolescente, informo a usted lo siguiente:

Con fecha _____ se dictó auto de vinculación a proceso en contra de la persona imputada, como _____ (forma de intervención) _____ del hecho que la ley señala como delito DOLOSO/CULPOSO de _____, cometido en agravio/perjuicio de la citada víctima, existiendo datos de prueba suficientes para sustentar la acusación, sin que hasta este momento se haya dictado auto de apertura a juicio.

De acuerdo a lo dispuesto por el artículo _____ del Código Penal Federal, el hecho que la ley señala como delito que se le atribuye al adolescente en cita, quien pertenece al grupo etario _____, por contar con la edad de _____, al momento de la comisión del hecho; establece una penalidad

de _____ (describir la pena mínima y máxima del hecho que la ley señala como delito y el estándar del grupo etario donde se encuentra la/el adolescente de acuerdo a su edad), por lo que se propone solicitar la medida de sanción de _____ (privativa o restrictiva de libertad), de conformidad con lo establecido en el artículo 202 párrafo _____ del Código Nacional de Procedimientos Penales, de aplicación supletoria en términos de lo dispuesto por el numeral 10 de la Ley de Nacional del Sistema Integral de Justicia Penal para Adolescentes y 145 de esta última ley adjetiva; en razón a que el delito por el cual fue vinculado a proceso dicho imputado es de naturaleza (DOLOSO/CULPOSO).

Asimismo, se realizó la consulta en los registros correspondientes, advirtiéndose que _____ (describir si el imputado cuenta o no con antecedentes), así como de si/no haber celebrado con anterioridad un procedimiento abreviado.

Por otra parte, ya fue informada la víctima/ofendido sobre la posibilidad y consecuencias del trámite del procedimiento abreviado, sin que exista oposición de su parte, en razón a que ya se encuentra debidamente pagada/garantizada la reparación del daño, la cual asciende a la cantidad de _____.

Por último, se corroboró que la/el adolescente, con asesoría de su padre o tutor, conoce y acepta los requisitos establecidos en el artículo 201 fracción III del Código Nacional de Procedimientos Penales, de aplicación supletoria en términos de lo dispuesto por el numeral 10 de la Ley de Nacional del Sistema Integral de Justicia Penal para Adolescentes, para poder llevar a cabo la solicitud de procedimiento abreviado.

En razón a todo lo anterior, solicito a usted se sirva AUTORIZAR la propuesta de imposición de la pena consistente en _____ al adolescente _____.

Sin otro particular, hago patente mi distinguida consideración.

A T E N T A M E N T E

El agente del Ministerio Público de la Federación Especializado
en Justicia Penal para Adolescentes